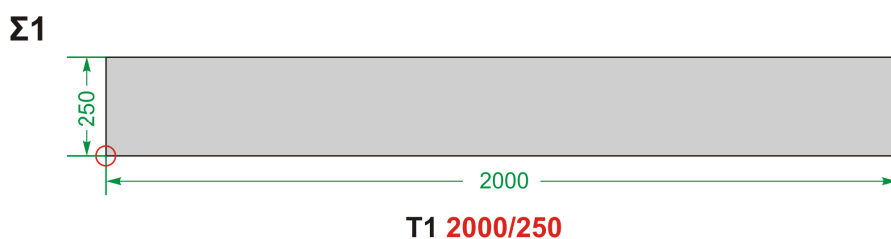


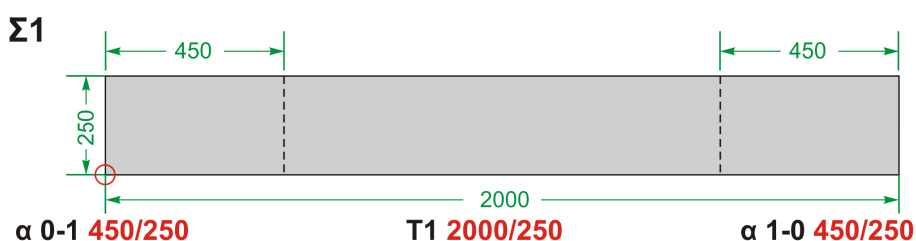
### 3.3. Σύνθετα στοιχεία

Σύνθετη κολόνα είναι κάθε κατακόρυφο στοιχείο που αποτελείται από ένα σύνολο ορθογωνικών σκελών, από τα οποία τουλάχιστον το ένα θεωρείται τοίχειο, δηλαδή το σκέλος αυτό έχει λόγο μεγάλης πλευράς προς τη μικρή  $\geq 4$ .

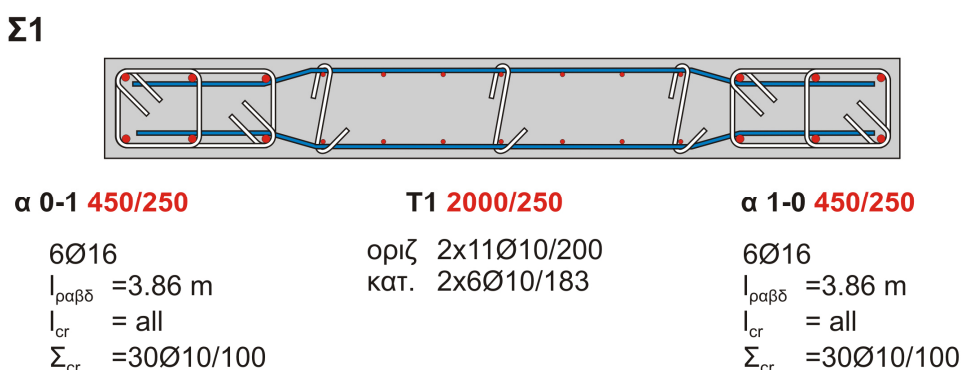
Η απλούστερη σύνθετη κολόνα είναι το μονοσκελές τοίχειο, όπως το Σ1.



Το Σ1, από στατικής άποψης, αποτελείται από το τοίχειο T1 διατομής 2000/250.



Από κατασκευαστικής άποψης όπλισης, το Σ1, αποτελείται από τα δύο ακραία (κρυφά) υποστυλώματα α0-1 και α1-0 διατομής 250/450 και τον κορμό T1 διατομής 2000/250 (μαζί με την υπερκάλυψη των δύο ακραίων υποστυλωμάτων).



Η όπλιση του σύνθετου στοιχείου Σ1, γίνεται με τη διακριτή όπλιση των τριών στοιχείων που το αποτελούν, των δύο ορθογωνικών υποστυλωμάτων και του τοίχειου πλήρωσης.

Σ' αυτό το παράδειγμα, όπως και στα επόμενα, έχει επιλεγεί ο τρόπος αγκύρωσης των οριζόντιων ράβδων στα ακραία υποστυλώματα με παράκαμψη. Είναι προφανές, ότι θα μπορούσε να έχει επιλεγεί άλλος τρόπος αγκύρωσης, από αυτούς που περιγράφονται στο προηγούμενο κεφάλαιο.

